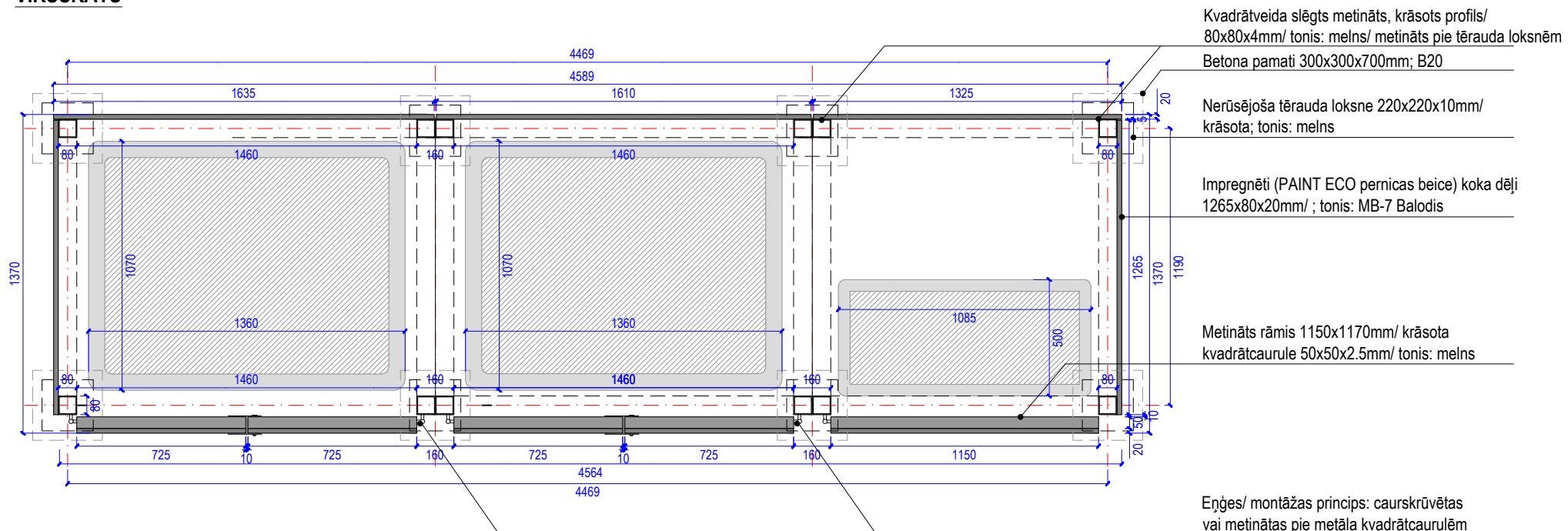
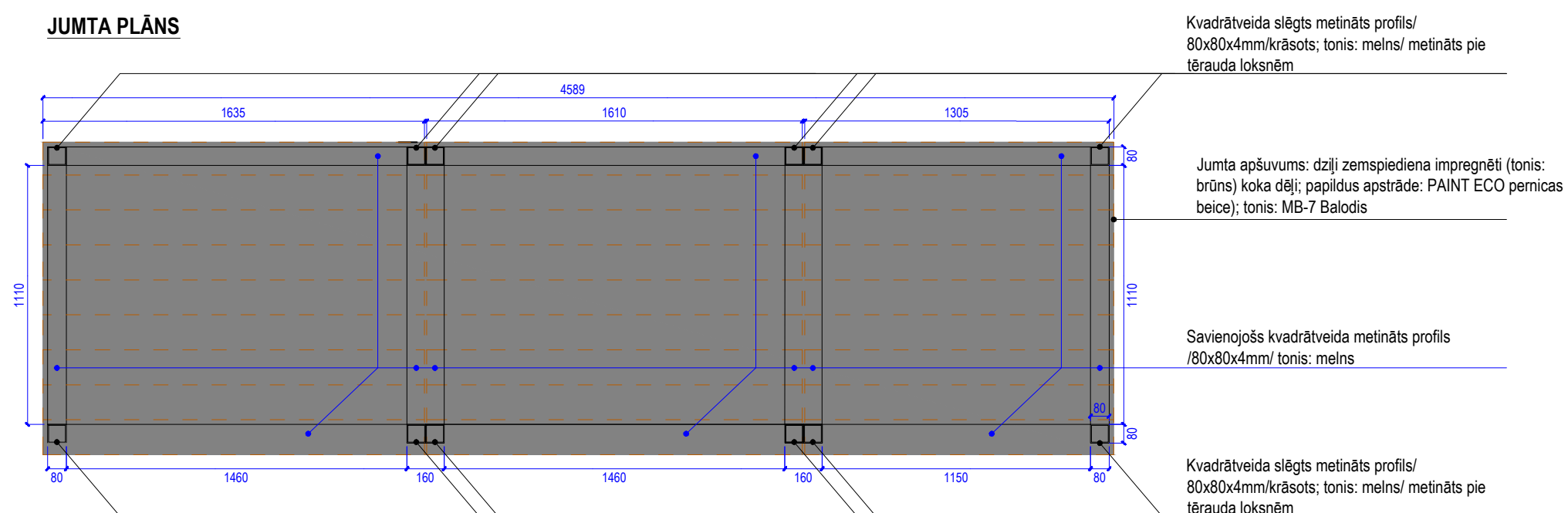


ATKRITUMU KONTEINERU NOVĒTĒNES PRINCIPIĀLAIS RISINĀJUMS
M 1:25

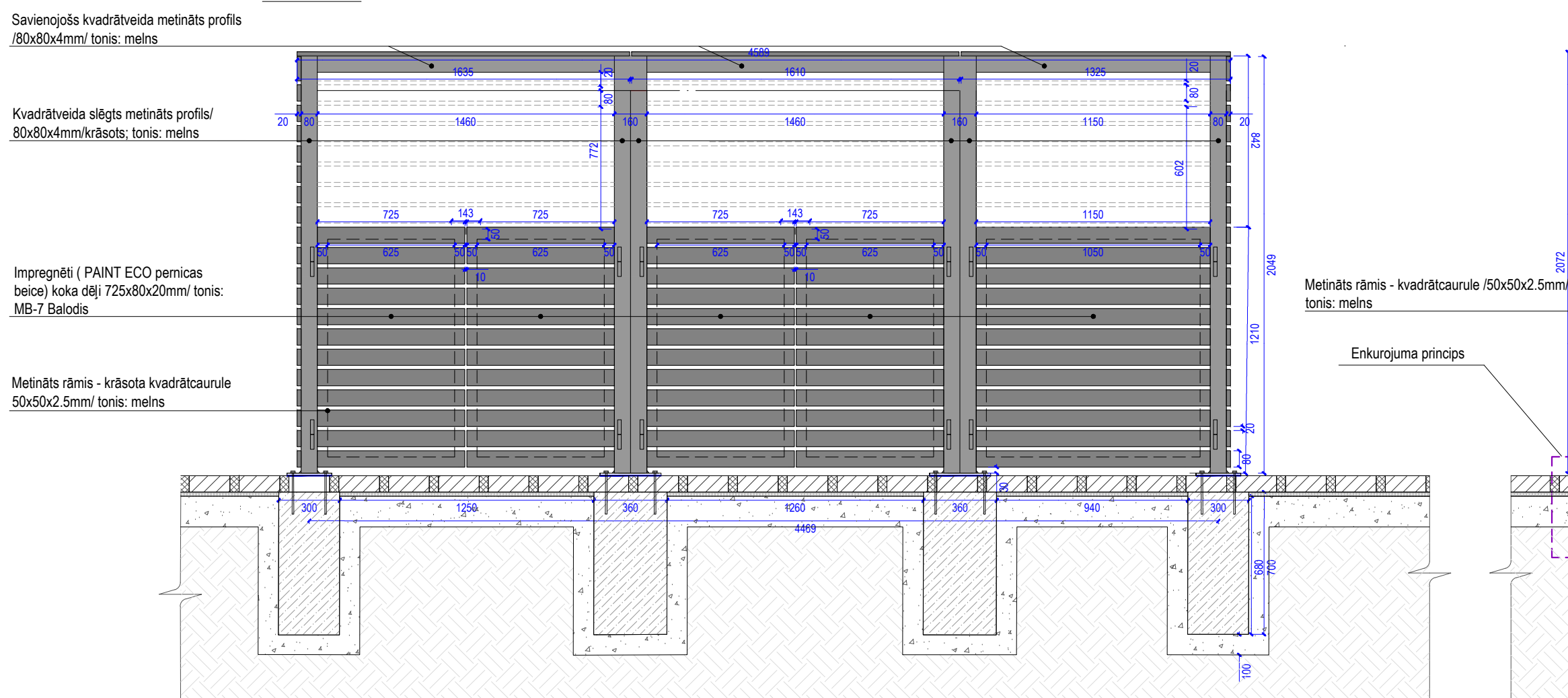
VIRSSKATS



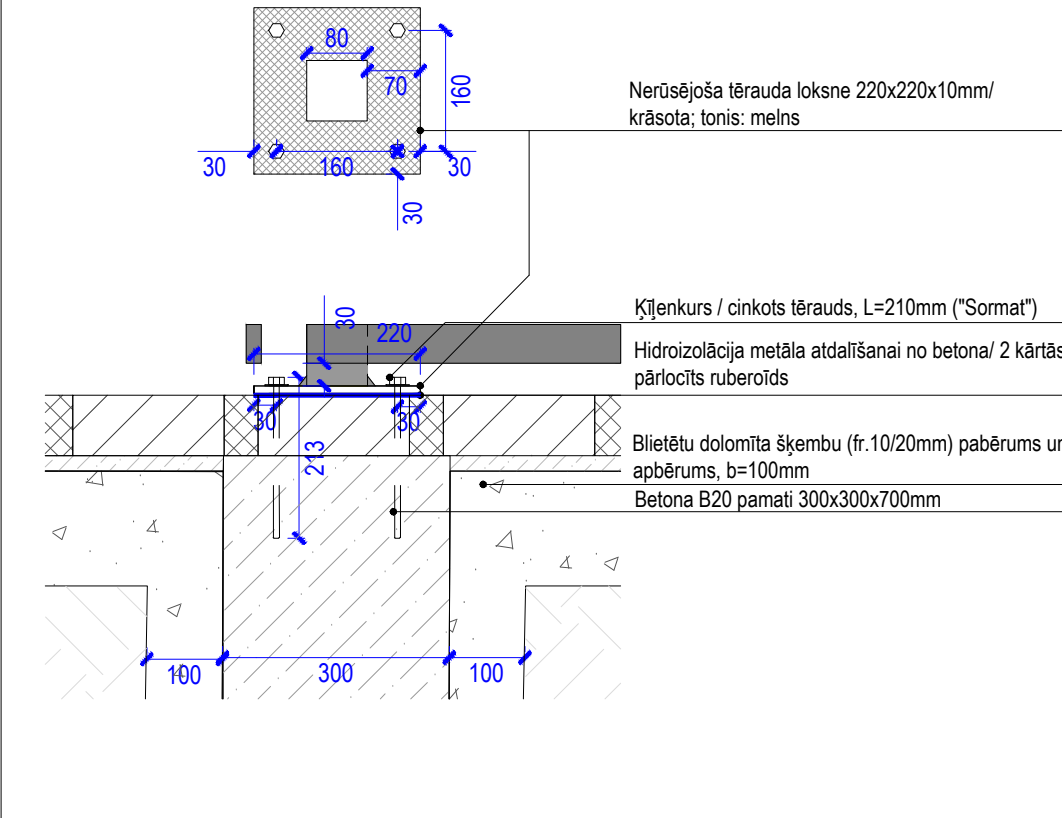
JUMTA PLĀNS



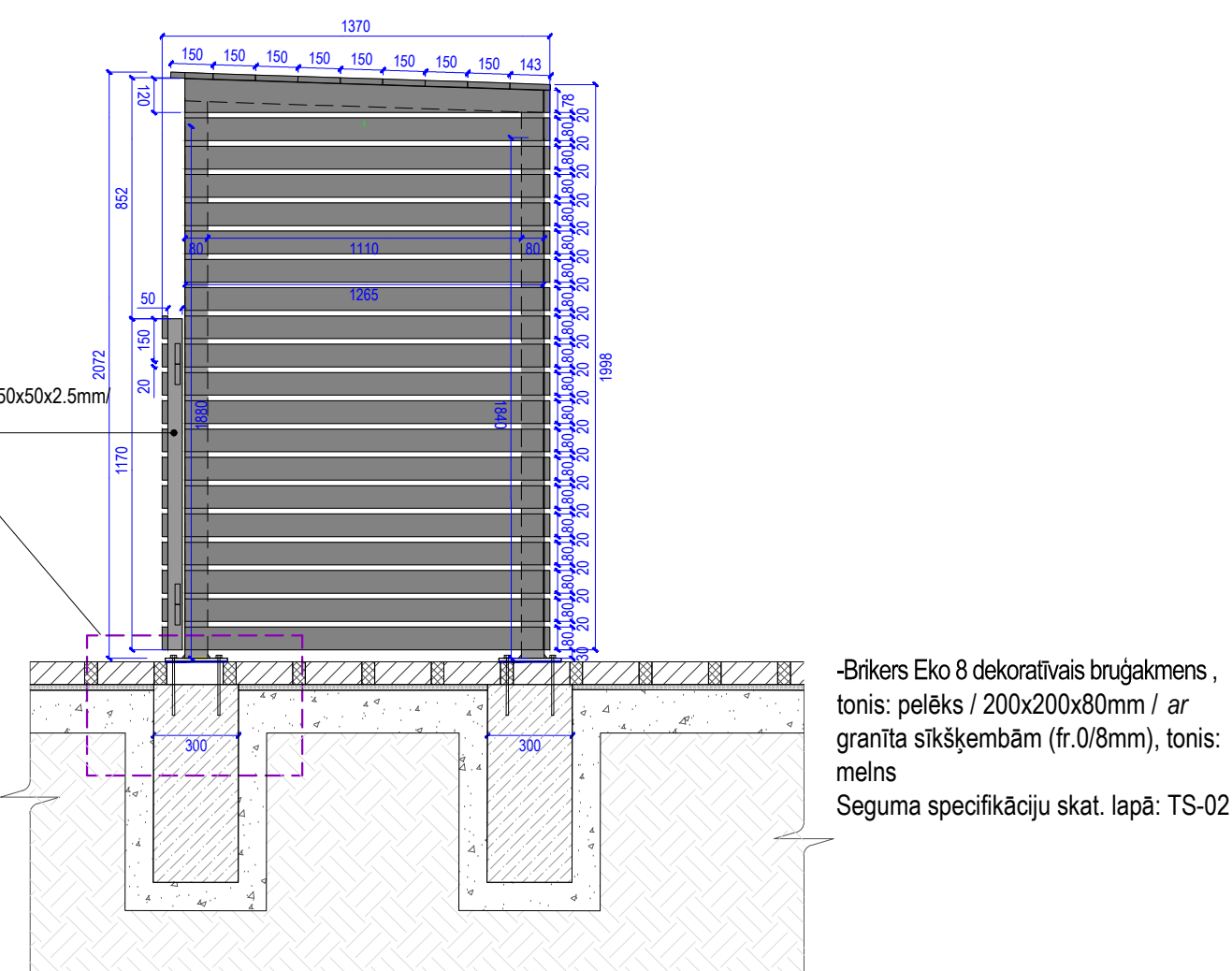
PRETSKATS



ENKUROJUMA PRINCIPS
M 1:10



SĀNSKATS



PIEZĪMES:
 -NEVEIKT MĒRĪJUMUS UZ IZDRUKĀTA MATERIĀLA, LASĪT
RĀSĒJUMOS DOTOD IZMĒRUS.
 - PIRMS IERĪKOŠANAS VISUS IZMĒRUS PĀRBAUDĪT VEICOT
KONTROLES UZMĒRĪJUMUS. NESAIĒTES GADĪJUMĀ PIEAICINĀT
PROJEKTA AUTORU - AINAVU ARHITEKTU.
 - VISAS ATSAUCES UZ IEKĀRTU, MATERIĀLU UN IZSTRĀDĀJUMU
IZGATAVOTĀJU FIRMĀM, KURAS NORĀDĪTAS PROJEKTĀ,
LIECINA TIEKAI PAR ŠO IZSTRĀDĀJUMU UN IEKĀRTU
KVALITĀTES UN APKALPOŠANAS LĪMĒNI. NORĀDĪTO IEKĀRTU
UN MATERIĀLU NOMAĪNA IR IESPĒJAMA AR CĪTĀM TEHNISKI
ANALOGĀM VAI LABĀKĀM IEKĀRTĀM VAI MATERIĀLIEM.
 - VISAS ATKĀPES NO PROJEKTA RISINĀJUMIEM, KĀ ARĪ
CELTNIECĪBAS GAITĀ NEPIECIEŠAMOS, PAPILDUS RISINĀJUMUS
SAVLAICĪGI, PIRMS DARBU UZSĀKŠANAS UN PASŪTĪJUMU
VEIKŠANAS, SASKAŅOT AR PROJEKTA AUTORU - AINAVU
ARHITEKTU.

PROJEKTA AUTORS: ILZE RUKŠĀNE			
SIA RE-ALPINA ADRESE: RĪGA, ČESU IELA 3-9 LATVIJA WWW.ALPSPACE.LV INFO@ALPSPACE.LV / ILZE@ALPSPACE.LV			
PROJEKTA VADĪTĀJS: ILZE RUKŠĀNE		DATUMS/ PARAKSTS: 24.07.2014.	
PASŪTĪTĀJS: BIEDRĪBA "AIVIEKSTES OZOLS"		LĪGUMA NR: 01-06-2014	
OBJEKTS: PAGALMU RENESANSE - PAGALMA PLĀNOŠANA kopā ar ainavu arhitektu: Maskavas iela 163			
RĀSĒJUMA NOSAUKUMS: LABIEKĀRTOJUMA ELEMENTU DETALIZĀCIJA			
PROJEKTA NR: 01-06-2014		DARBA VEIDS: METS	
DATUMS: 31.07.2014		MĒROGS: 1 : 25	
STADIJA: TP	MARKA: TS	LAPAS NR: TS-03	LAPU SK.:
IZSTRĀDĀJA: Ainavu arhitekts: ILZE RUKŠĀNE Ainavu tehniķis: UĢIS VOLKOVS			
FAILA NR/ FILE			